

RECOMMENDED PCB LAYOUT(t=0.80±0.05)
COMPONENT SIDE(GENERAL TOLERANCE:±0.05)

备注:

1.材质:

1.1胶芯: LCP+30%G.F

1.2端子: C7025, T=0.15mm; 镀半金锡

1.3外壳: 不锈钢, T=0.17mm; 表面镀镍

1.4卡钩: 不锈钢, T=0.30mm; 表面镀镍

1.5弹片: 不锈钢, T=0.10mm

2.主要特性:

2.1额定电流: 3A

2.2接触阻抗: 40mΩ MAX

2.3绝缘阻抗: 100MΩ MIN 250V DC

2.4耐压测试: 250V AC

2.5沾锡性: 温度245±5℃

2.6整体插入力: 2.0kgf MAX

耐久前整体拔出力: 0.8kgf MIN

耐久后整体拔出力: 0.6kgf MIN

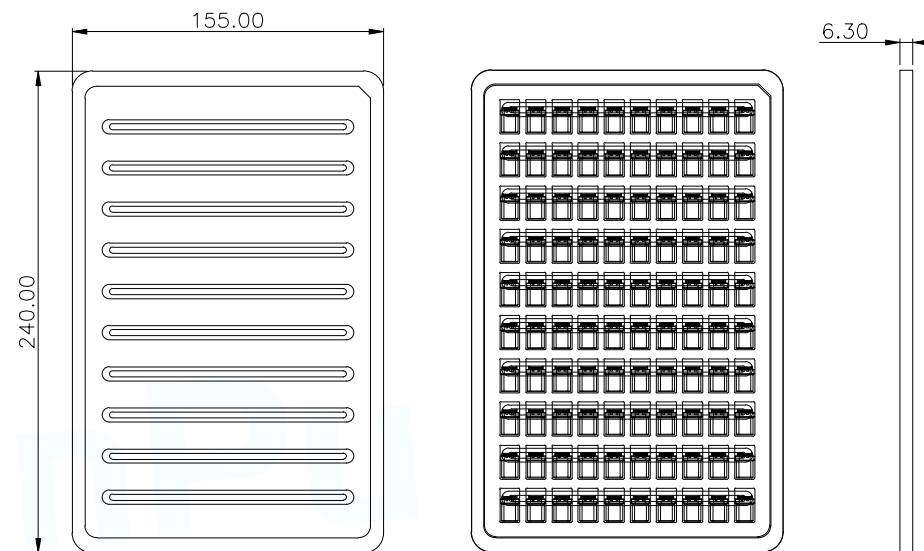
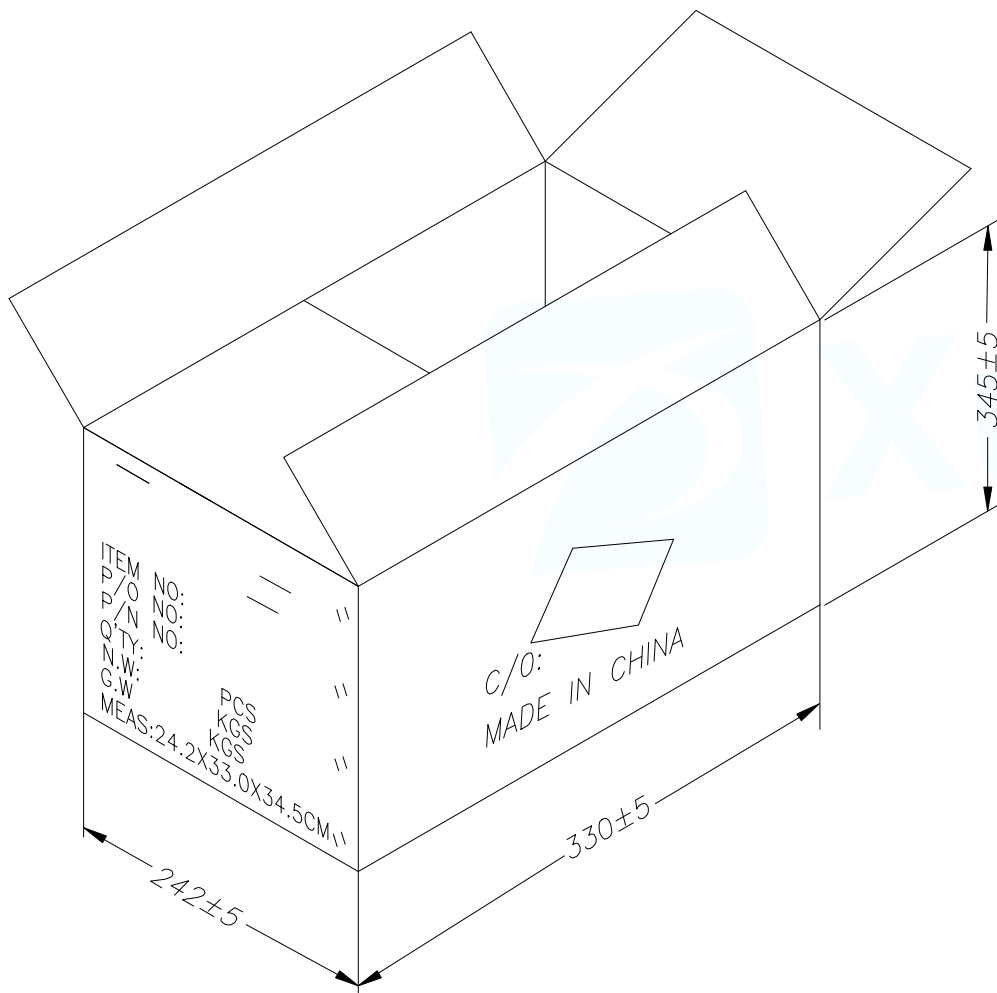
2.7使用寿命: 10000次

2.8工作温度: -25℃~+80℃

A1	GND	B12	GND
A2	SSTXP1	B11	SSRXP1
A3	SSTXN1	B10	SSRXN1
A4	VBUS	B9	VBUS
A5	CC1	B8	SBU2
A6	DP1	B7	DN2
A7	DN1	B6	DP2
A8	SBU1	B5	CC2
A9	VBUS	B4	VBUS
A10	SSRXN2	B3	SSTXN2
A11	SSRXP2	B2	SSTXP2
A12	GND	B1	GND
PIN	SIGNAL NAME	PIN	SIGNAL NAME

MANUFACTURE DWG			 东莞市讯普电子科技有限公司 DongGuan XunPu Electronics Co.,Ltd	
UNLESS OTHERWISE SPECIFIED TOLERANCES			TITLE: USB Type-C拉伸式焊杯短弯端	
DECIMALS:	ANGLES:	PAR	TYPEC-955-ARP24	
.X:±0.30	.X':±3°	DWN		
.XX:±0.20	.XX':±2°	CHKD		
.XXX:±0.10		APVD		
		SCALE1:1	UNIT:MM	
		CUSTOMER COPY	SIZE:A4	REV:A
			SHEET:1F1	

12	13	14	15
MAPX	MODIFICATION	DATE	DRAW
			APPROVE



盖子

底盒

NOTES:

1. 每盒装产品100PCS
2. 每箱装产品10X100PCS=10000PCS
3. 纸箱规格为:242MM*330MM*345MM

MANUFACTURE DWG		东莞市讯普电子科技有限公司 DongGuan XunPu Electronics Co.,Ltd	TITLE: USB TYPE-CM 投屏公头 包装规范	
UNLESS OTHERWISE SPECIFIED TOLERANCES			PAR	TYPEC-955-ARP24
DECIMALS:	ANGLES:	DWN		
.X:±0.30	.X':±3°	CHKD		
.XX:±0.20	.XX':±2°	APVD		
.XXX:±0.10		SCALE:1:1	UNIT:MM	
		CUSTOMER COPY	SIZE:A4	
			SHEET:1F1	
			REV:A	