

备注:

1.材质:

1.1胶芯:LCP+30%G.F UL94V-0

1.2端子:C18400, T=0.12mm;

1.3外壳:不锈钢, T=0.30mm; 表面镀镍, 盐雾24H

1.4中夹片:不锈钢, T=0.15mm;

1.5EMI:不锈钢, T=0.10mm;

2.主要特性:

2.1额定电流:3A MAX

2.2接触阻抗:40mΩ MAX

2.3绝缘阻抗:100MΩ MIN

2.4额定电压:30V MAX

2.5耐电压:AC100V r.m.s

2.6整体插入力:5-20n 整体拔出:8-20n.耐久10000次

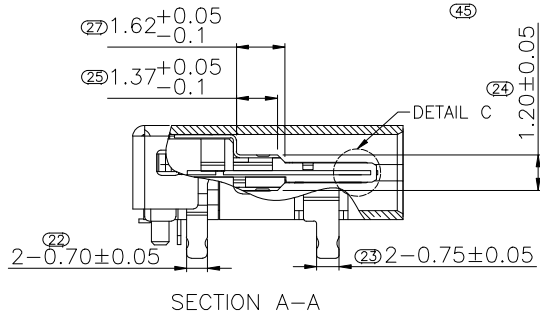
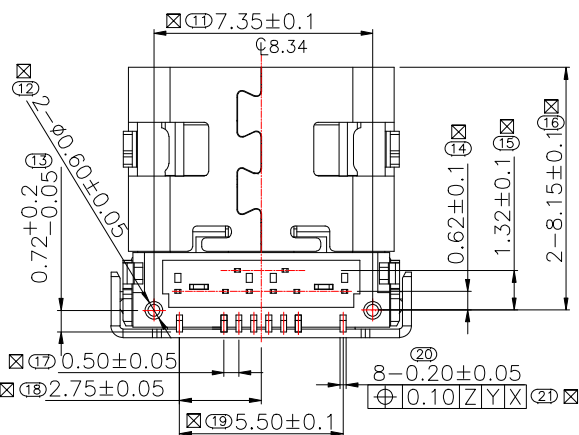
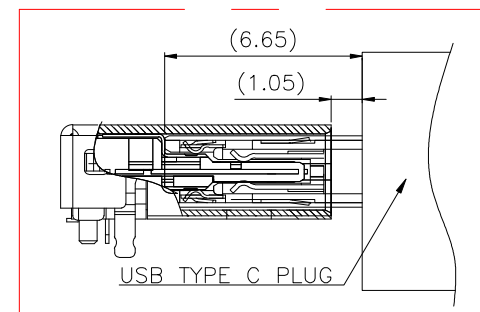
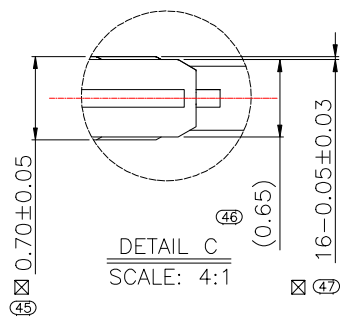
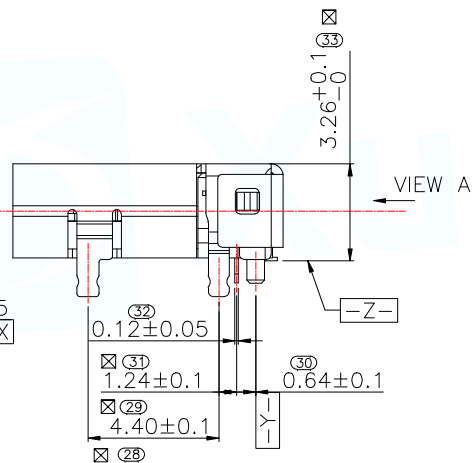
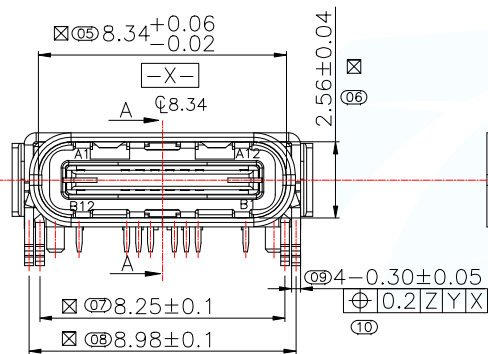
2.7.耐高温:SMT回流焊(峰值260±5°), 塑胶不能有起泡, 融胶等不良, 变色, 翘曲变形在公差范围以内;

2.8.产品须做焊锡测试, 粘锡面积达到95%以上;

2.9.图示标有"☒"符号者为SIP量测尺寸;

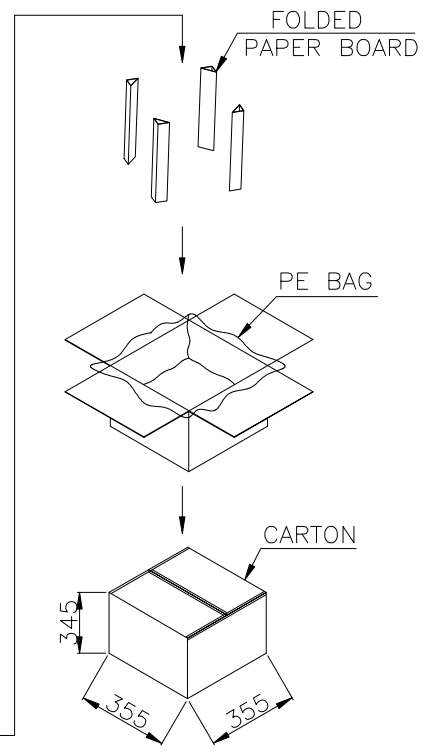
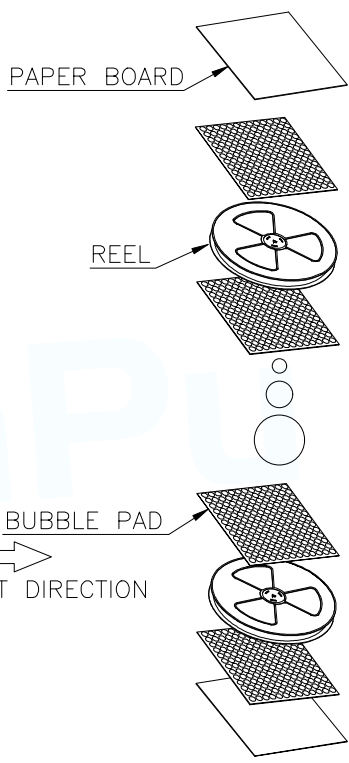
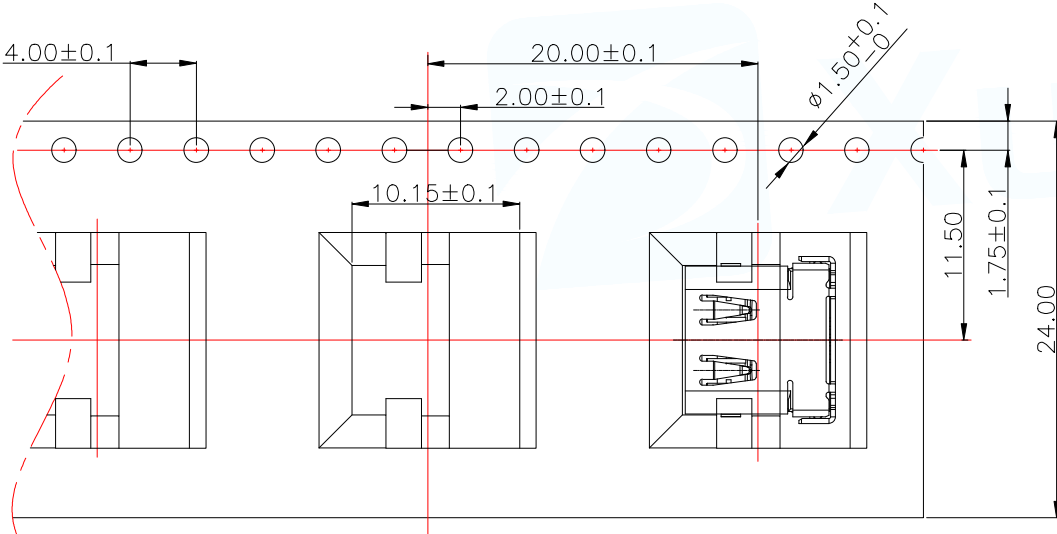
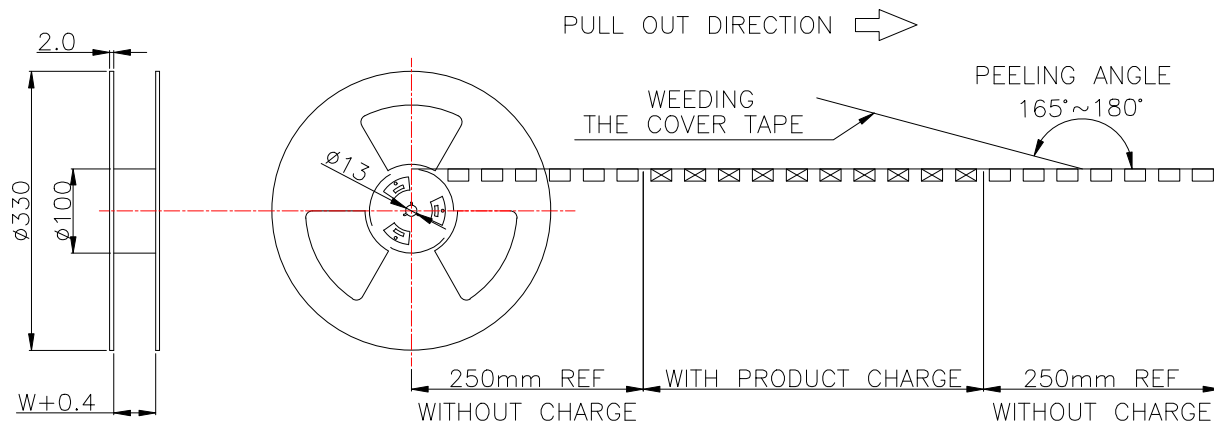
3.0.图示标有"⊗"符号者为FAI量测尺寸;

3.1.工作温度:-30℃~+85℃



MANUFACTURE DWG			东莞市讯普电子科技有限公司 DongGuan XunPu Electronics Co.,Ltd	
UNLESS OTHERWISE SPECIFIED TOLERANCES			TITLE: TYPE C母座前插后贴16PIN	
DECIMALS:	ANGLES:	PAR	TYPEC-330DDS-ACP16	
.X:±0.10	.X':±5°	DWN		
.XX:±0.05	.XX':±2°	CHKD		
.XXX:±0.02		APVD		
CUSTOMER COPY		SCALE1:1	UNIT:MM	
		SIZE:A4	SHEET:1F1	REV:A





NOTE:  
1. QUANTITY: 700 PCS/REEL, 7000PCS/CARTON.

MANUFACTURE DWG		 东莞市讯普电子科技有限公司 DongGuan XunPu Electronics Co., Ltd	
UNLESS OTHERWISE SPECIFIED TOLERANCES			TITLE: TYPE C母座前插后贴16PIN
DECIMALS:	ANGLES:		PAR TYPEC-330DDS-ACP16
.X:±0.10	.X°:±5°		DWN
.XX:±0.05	.XX°:±2°		CHKD
.XXX:±0.02		APVD	SCALE1:1 UNIT:MM
CUSTOMER COPY		SIZE:A4	SHEET:1F1 REV:A